

SCHEDA TECNICA
DATA SHEET

Viki

SIDEBOARD



FINITURE DISPONIBILI | AVAILABLE FINISHES

FINITURE MADIA SIDEBOARD FINISHES

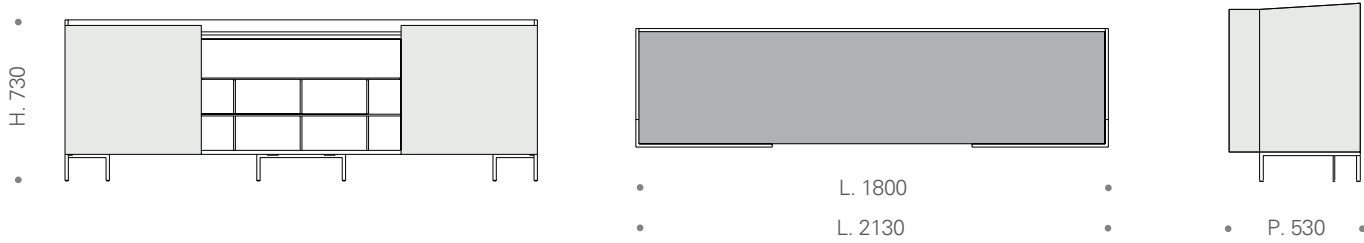
LO	LACCATO OPACO MATT LACQUERED
LL	LACCATO LUCIDO GLOSSY LACQUERED
EB	ESSENZA BASE BASIC VENEERED
EP	ESSENZA PLUS PLUS VENEERED

FINITURE TOP TOP FINISHES

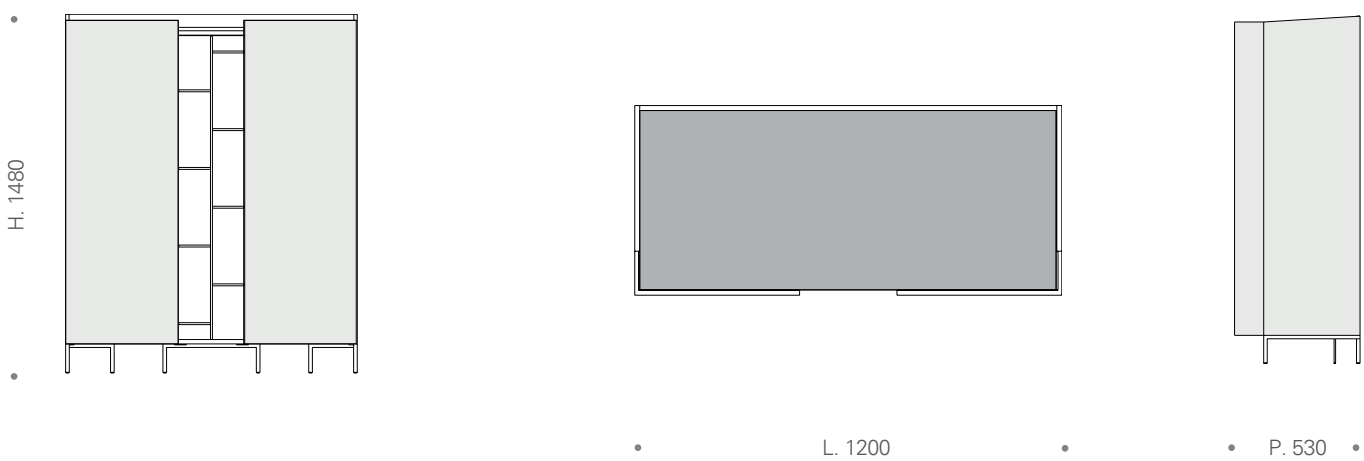
MD	MELAMINICO DECO DECO MELAMINE	GRSA	GRES CATEGORIA A A CAT. GRES
LO	LACCATO OPACO MATT LACQUERED	GRSB	GRES CATEGORIA B B CAT. GRES
LL	LACCATO LUCIDO GLOSSY LACQUERED		
EB	ESSENZA BASE BASIC VENEERED		
EP	ESSENZA PLUS PLUS VENEERED		

MODULARITÀ | MODULARITY

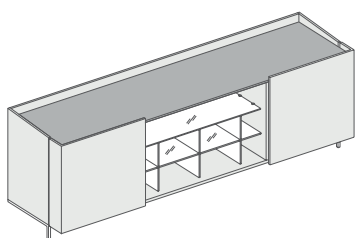
VIKI 01 - 02



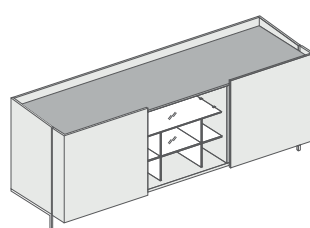
VIKI 05



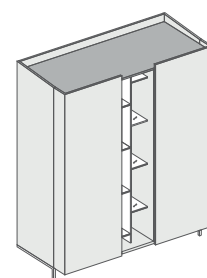
Viki01



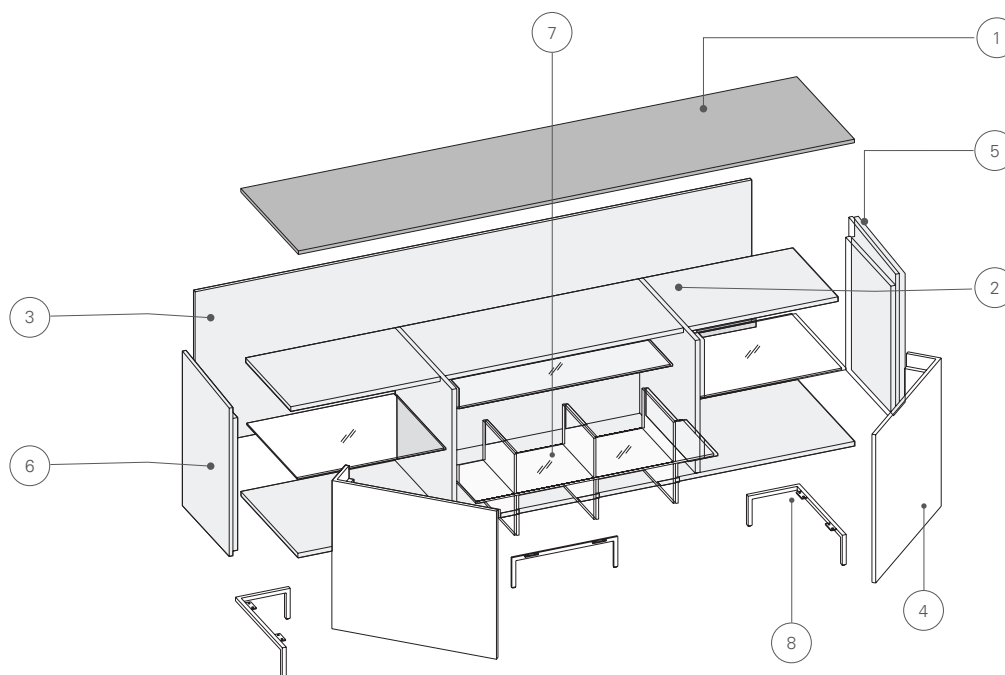
Viki 02



Viki 05



CARATTERISTICHE TECNICHE | TECHNICAL CHARACTERISTICS



① TOP SP 14, 6 MM
TOP TH. 14,6 MM

Poggiato sui cappelli della cassa sottostanti, è elemento caratteristico della madia Viki. Può essere scelto dal cliente nelle finiture disponibili. Sempre necessario, mai opzionale.

Put on the below cases's top shelves, it is a characteristic element of the Viki sideboard. It can be chosen by the client in the available finishes. Always necessary, never optional.

② CASSA INTERNA – SP. 18 / 30 MM
INTERNAL CASE - THK. 18/30 MM

Cassa strutturale caratterizzata da fondo, schiene, tramezzi e cappelli. I cappelli a ritiro rispetto al top di finitura superiore (110 mm), sono appoggio per lo stesso oltre che strutturali per la tenuta generale della madia.

I ripiani interni in vetro, che suddividono gli spazi, sono in finitura extra chiara sp. 6 mm.

Structural case characterized by bottom and top shelves, back panels and partitions. The shrinkage top shelves in relation to the finishing top (110 mm), are a support for this last one as well as a structural support for the general stability of the sideboard. The internal glass shelves, which divide the spaces, are in extra-clear finish thickness 6 mm.

③ SCHIENA INVOLUCRO ESTERNO – SP. 14 MM
EXTERNAL CASING BACK - THK. 14 MM

La madia Viki è sempre retrofinita. Un pannello viene applicato alle schiene interne completando l'involucro esterno della madia e chiudendo sul retro il vassoio superiore.

The Viki sideboard is always retrofinished. A panel is applied to the internal back panels completing the external casing of the sideboard and closing the upper tray on the back.

④ ANTA VIKY "L" SHAPE - SP. 14 MM
VIKI "L" SHAPE DOOR - THK. 14 MM

Caratteristica della madia Viki, l'Anta «L Shape» è un'anta particolare con forma ad «L», dotata di cerniere a scomparsa e presa superiore per permetterne l'apertura. Le cerniere a scomparsa non sono dotate di soft closing. L'anta riaggancia sulla cassa per mezzo di contatto magnetico.

Characteristic of the Viki sideboard, the «L Shape» door is a particular door, with a «L» shape, equipped with retractable hinges and an upper catching to allow its opening. The retractable hinges are not equipped with soft closing. The door hangs up on the box by means of a magnetic contact.

⑤ FIANCO INVOLUCRO ESTERNO – SP. 14 MM
EXTERNAL CASING SIDE - THK. 14 MM

Il fianco esterno è allo stesso tempo fianco strutturale e di finitura. Inclinato sul lato superiore rappresenta elemento di chiusura del vassoio superiore e montante di fissaggio per le cerniere a scomparsa di cui è dotata l'anta battente.

The external side is at the same time structural and finishing side. Inclined on the upper side it represents the closing element of the upper tray and the fixing upright for the retractable hinges with which the hinged door is equipped.

⑥ GRIGLIA VETRO FREE – SP. 8 MM
FREE GLASS GRILL - THICK 8 MM

Griglia in vetro Trasparente extrachiaro temperato, assemblata tramite incollaggio UV. Elemento free standing presente nella collezione Living - elementi trasversali - inserita all'interno del vano a giorno delle Viki01 / Viki02 / Viki05 – ne completa il design restituendo dinamismo, utilità e prestigio.

Grid in transparent extra-clear tempered glass, assembled by UV gluing. It is a free standing element in the Living Collection - transversal elements - inserted into the open compartment of the Viki01 / Viki02 / Viki05 - and completes the design, restoring dynamism, utility and prestige.

⑦ BASAMENTO MOVI
MOVI BASEBOARD

Caratterizzato da 3 gambe indipendenti. Le due esterne seguono il profilo della madia, disegnando una «L» e scendendo sul piano di appoggio per mezzo di due elementi puntuali. La Gamba centrale invece sostiene la madia longitudinalmente e si configura come elemento telaio. Il basamento in metallo è laccato a polvere epossidica secondo le finiture disponibili. Ogni gamba è dotata di piedino regolabile.

Characterized by three independent legs. The two external ones follow the profile of the sideboard, drawing a «L» and descending on the supporting surface by means of two specific elements. The central leg instead supports the sideboard longitudinally and taking shape of a frame element. The metal basement is lacquered with epoxy powder according to the available finishes. Each leg is equipped with an adjustable foot.



KICO SRL

Via dell'industria 64032
Casoli di Atri - Teramo - ITALY

TEL +39 085.94 63 052
TEL +39 085.94 63 405
EMAIL info@kico.it
FAX +39 085.79 92 060

www.kico.it

Follow us on Instagram, Facebook,
Linkedin and Pinterest